

**KÖSTER
INJEKTIONSGEL G4**



**KÖSTER INJEKTIONSGEL G4
SCHLEIERINJEKTION**

**Für die Anwendung im
Grundwasserbereich**

Zulassung vom Deutschen
Institut für Bautechnik



Trinkwasserprüfung

Trinkwasserprüfung vom Hygiene
Institut in Gelsenkirchen liegt vor



**Keine Korrosion
der Bewehrung**

Korrosionstest durchgeführt vom Institut
für Bauforschung in Aachen



Praxisbewährt

durch zahlreiche
anwendungstechnische
Untersuchungen



KONTAKT



KÖSTER
Abdichtungssysteme

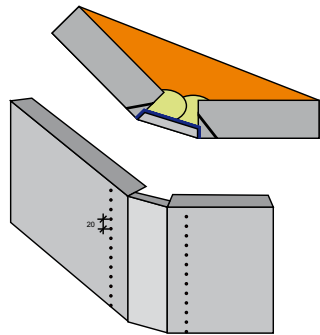
Köster Luxembourg
info@koester.lu - www.koester.lu
Tel: +352750786



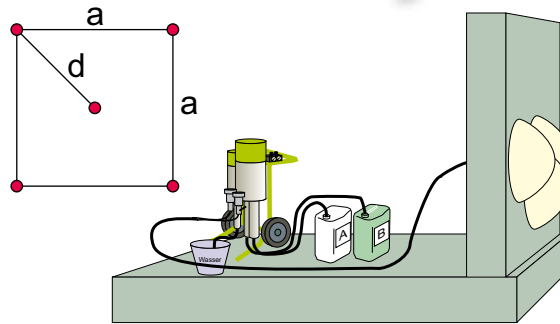
**Außenabdichtung von
Bauwerken ohne Aufgraben**



Bodenverfestigung



Vertikale Schleierinjektion



Horizontale Schleierinjektion

